

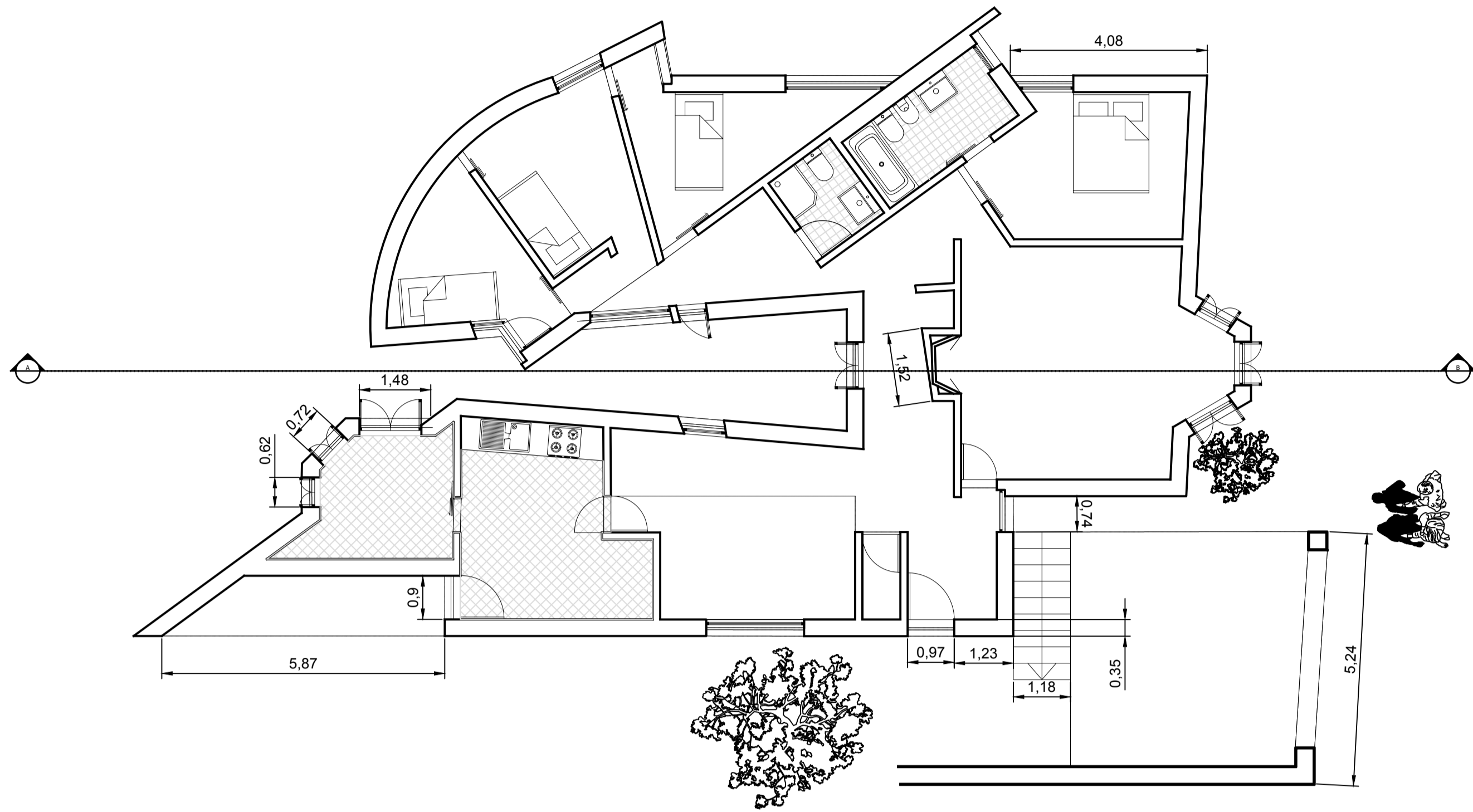
TRABALHO 01

CASA ANTÓNIO CARLOS SIZA

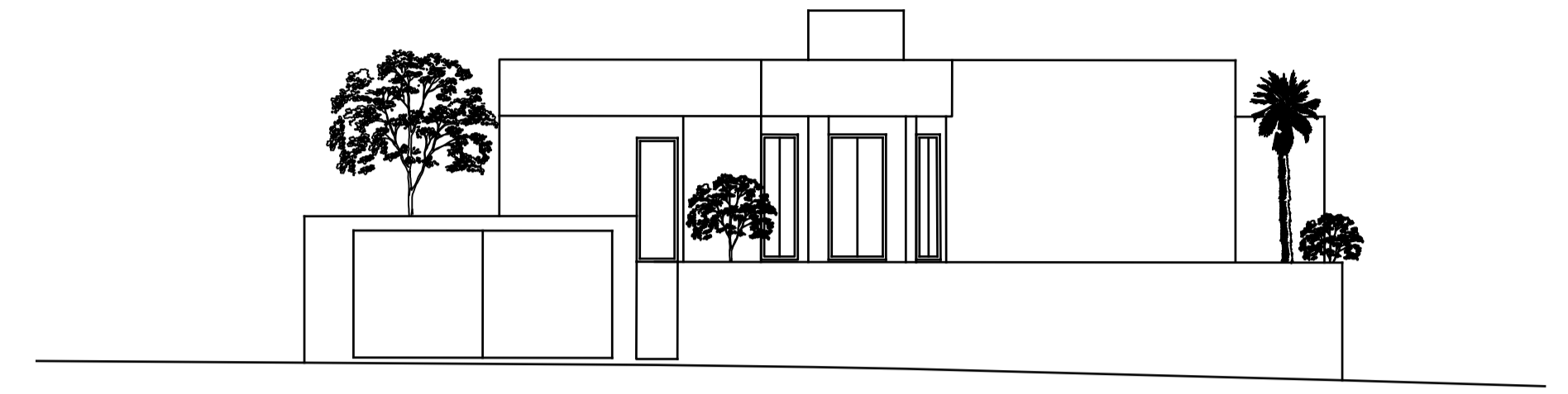
REPRESENTAÇÃO DIGITAL FAUL 2023-2024

DOCENTE: NUNO ALÃO

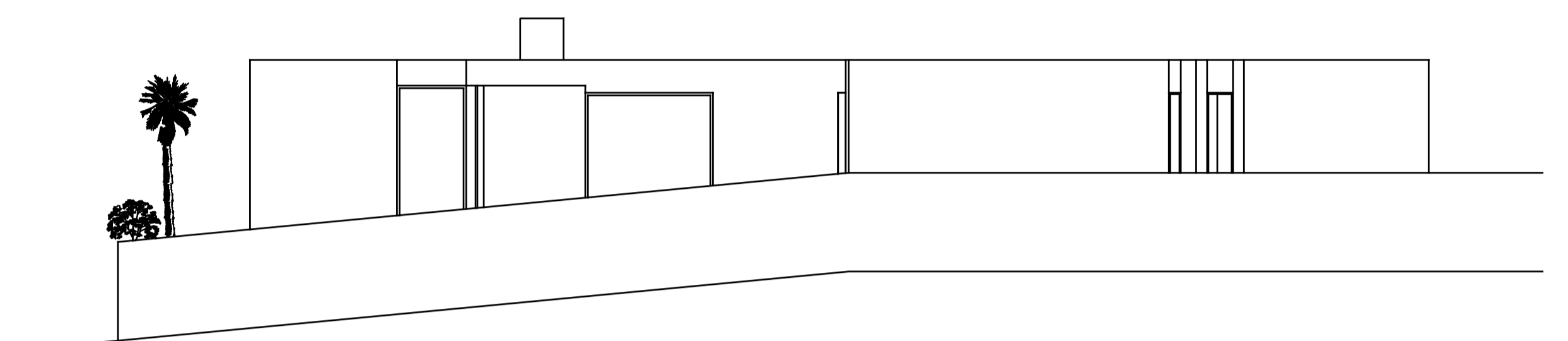
CAROLINA P. M. B. PINTO | Nº20221314 | TURMA ARQ 2E



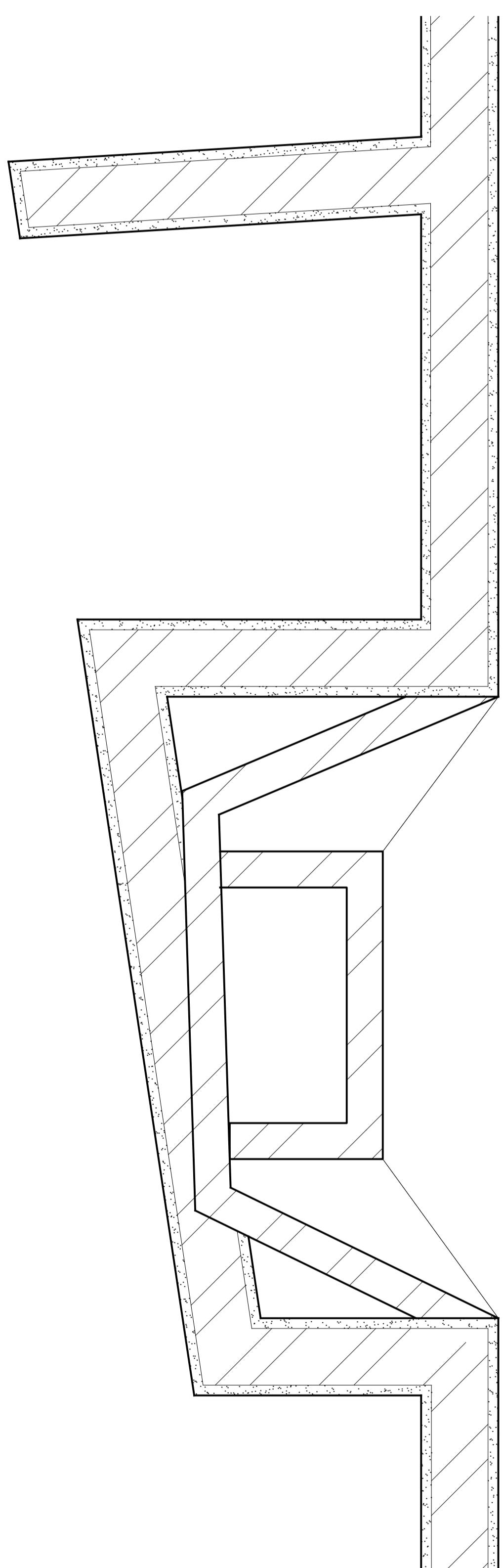
PLANTA 1/100



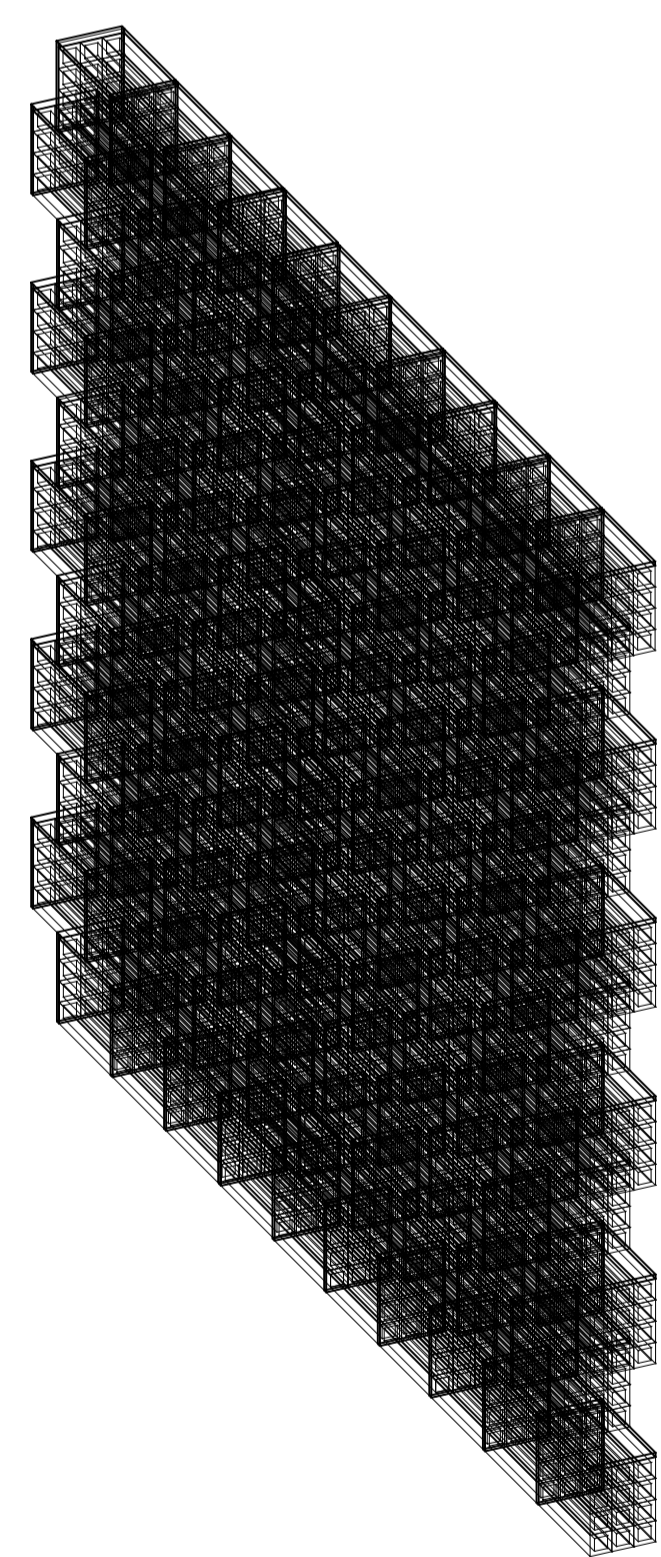
ALÇADO NORDESTE



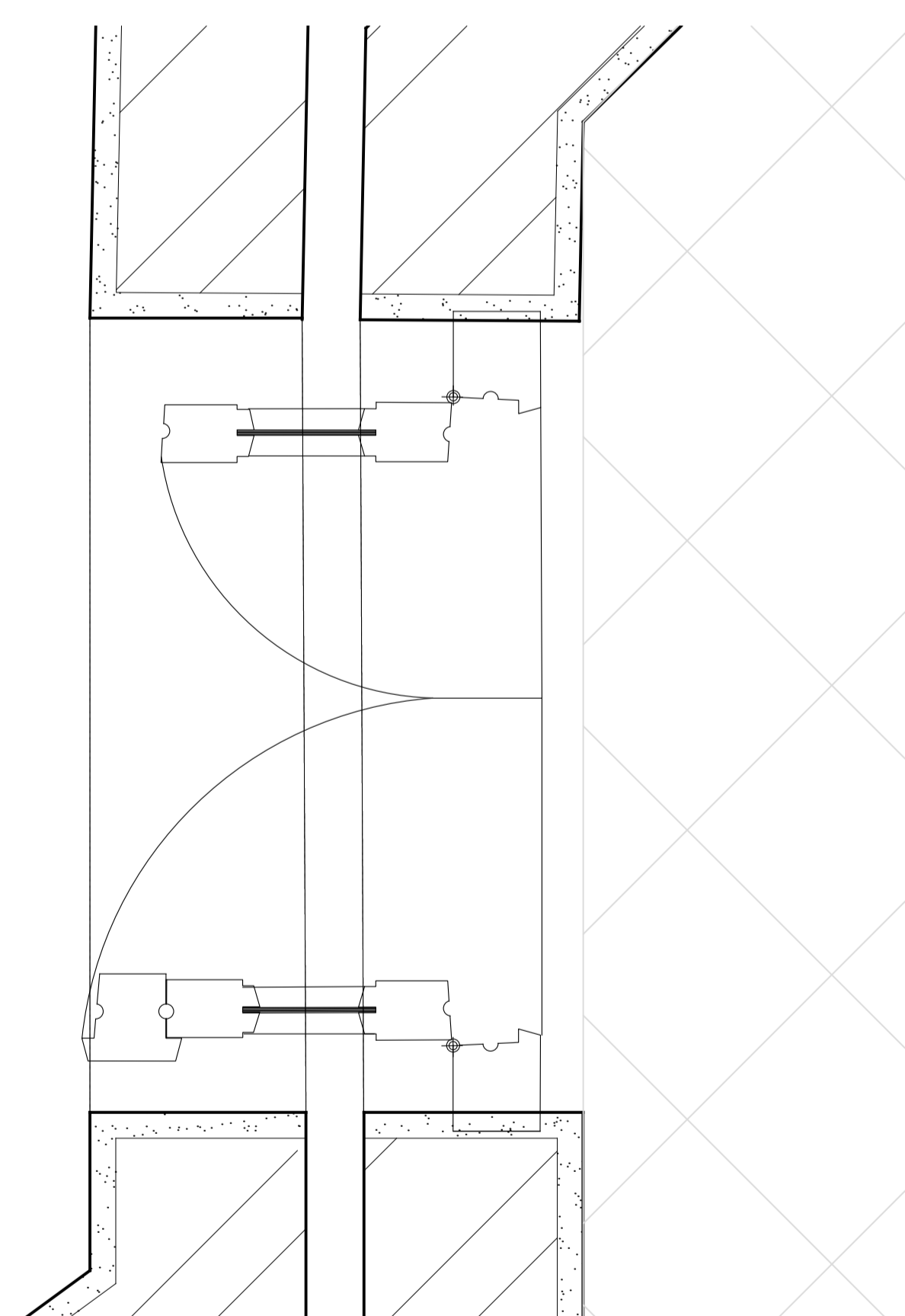
ALÇADO NOROESTE



PORMENOR 1/20

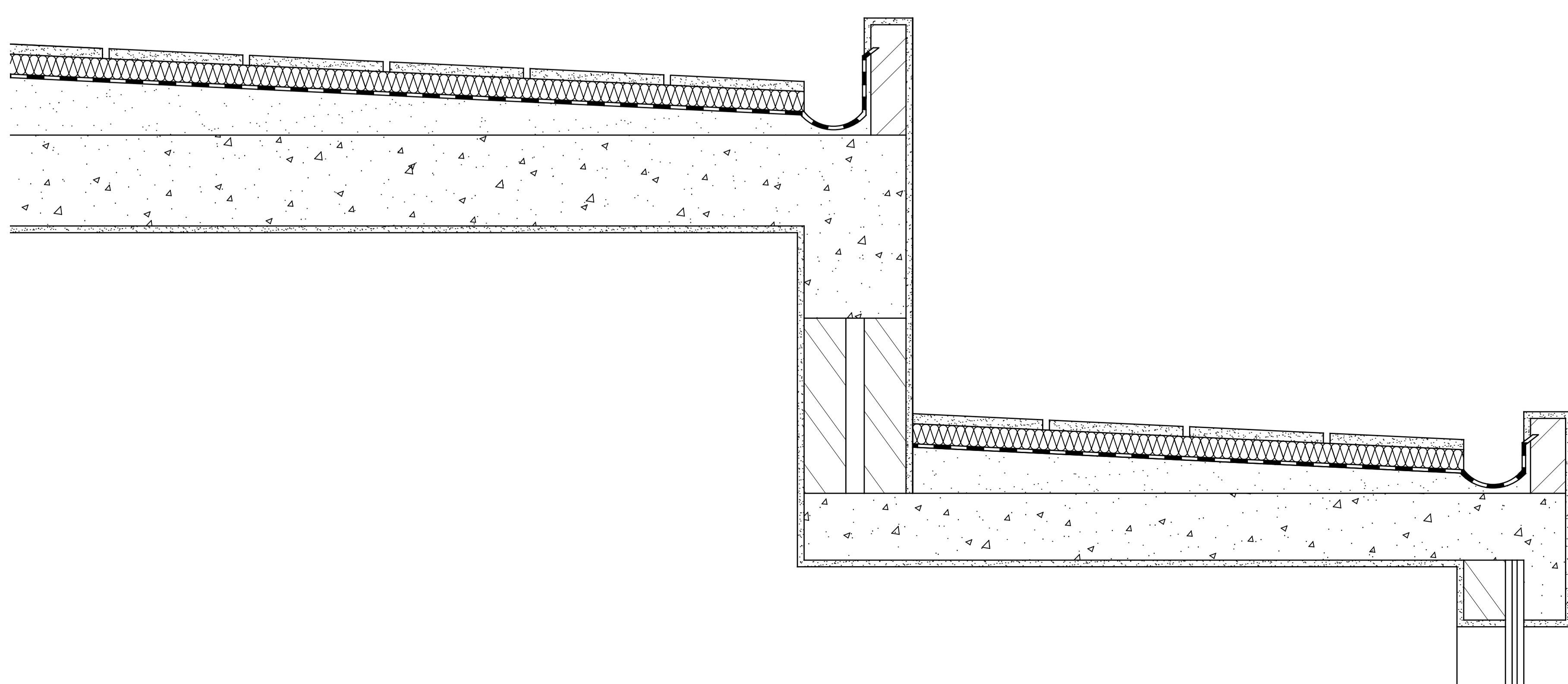
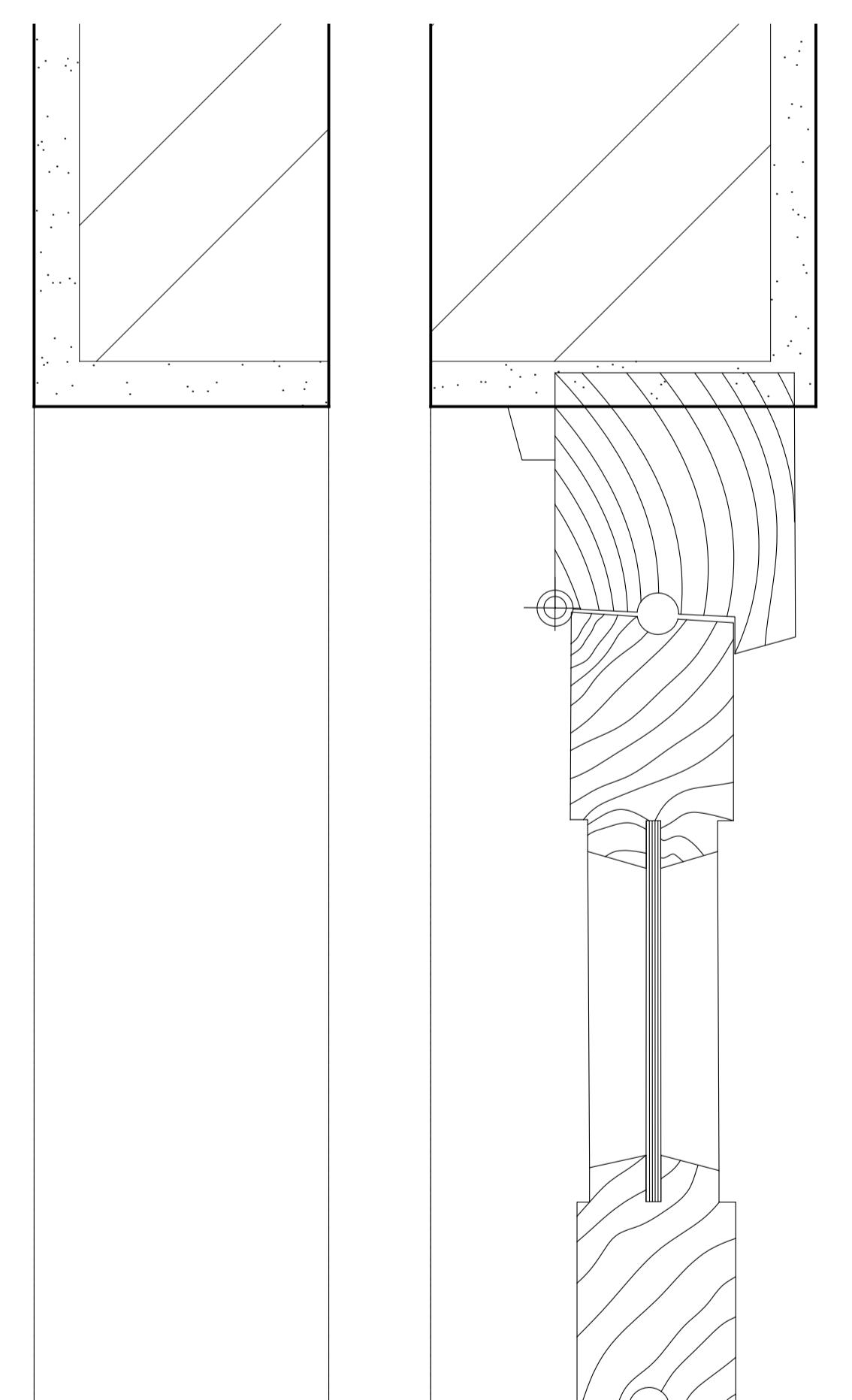


PORMENOR 1/1

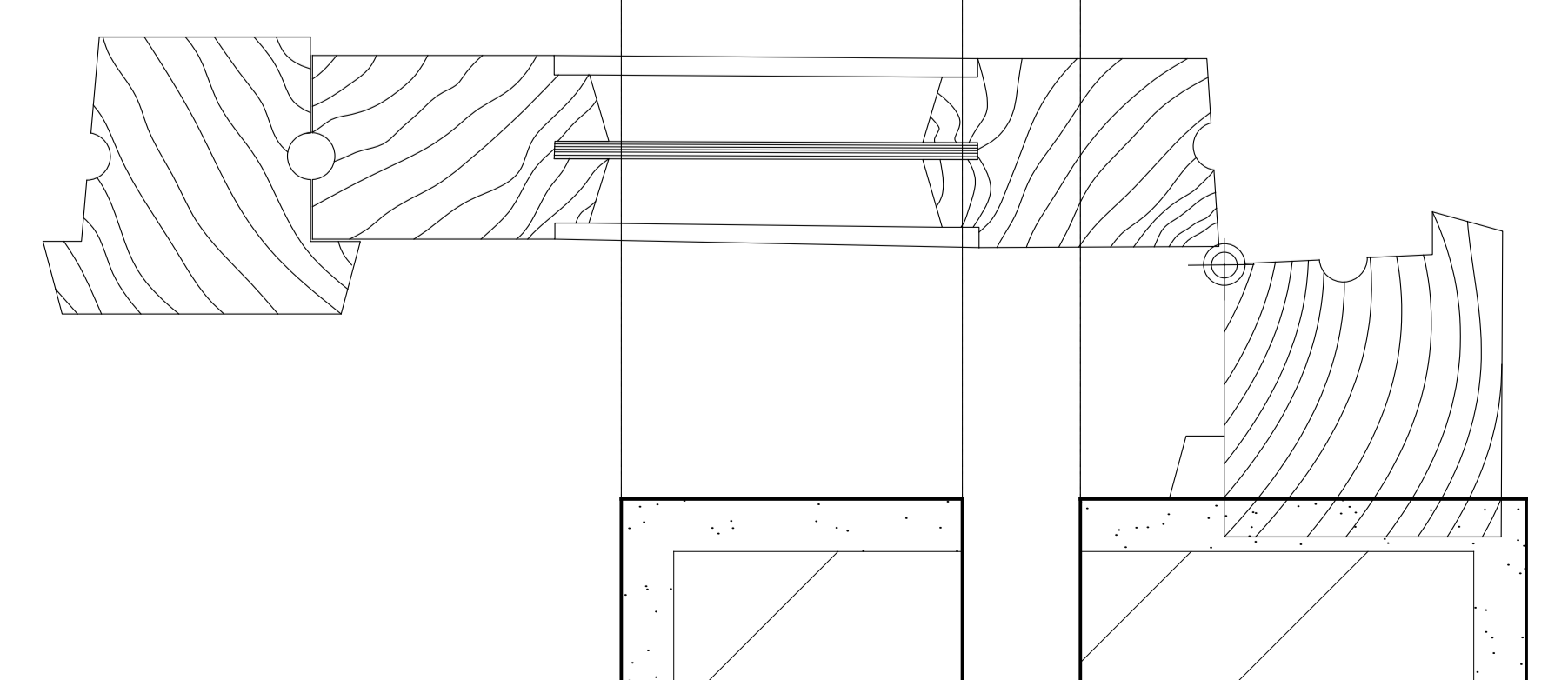


PORMENOR 1/10

CORTE AB



PORMENOR 1/5



PORMENOR 1/1